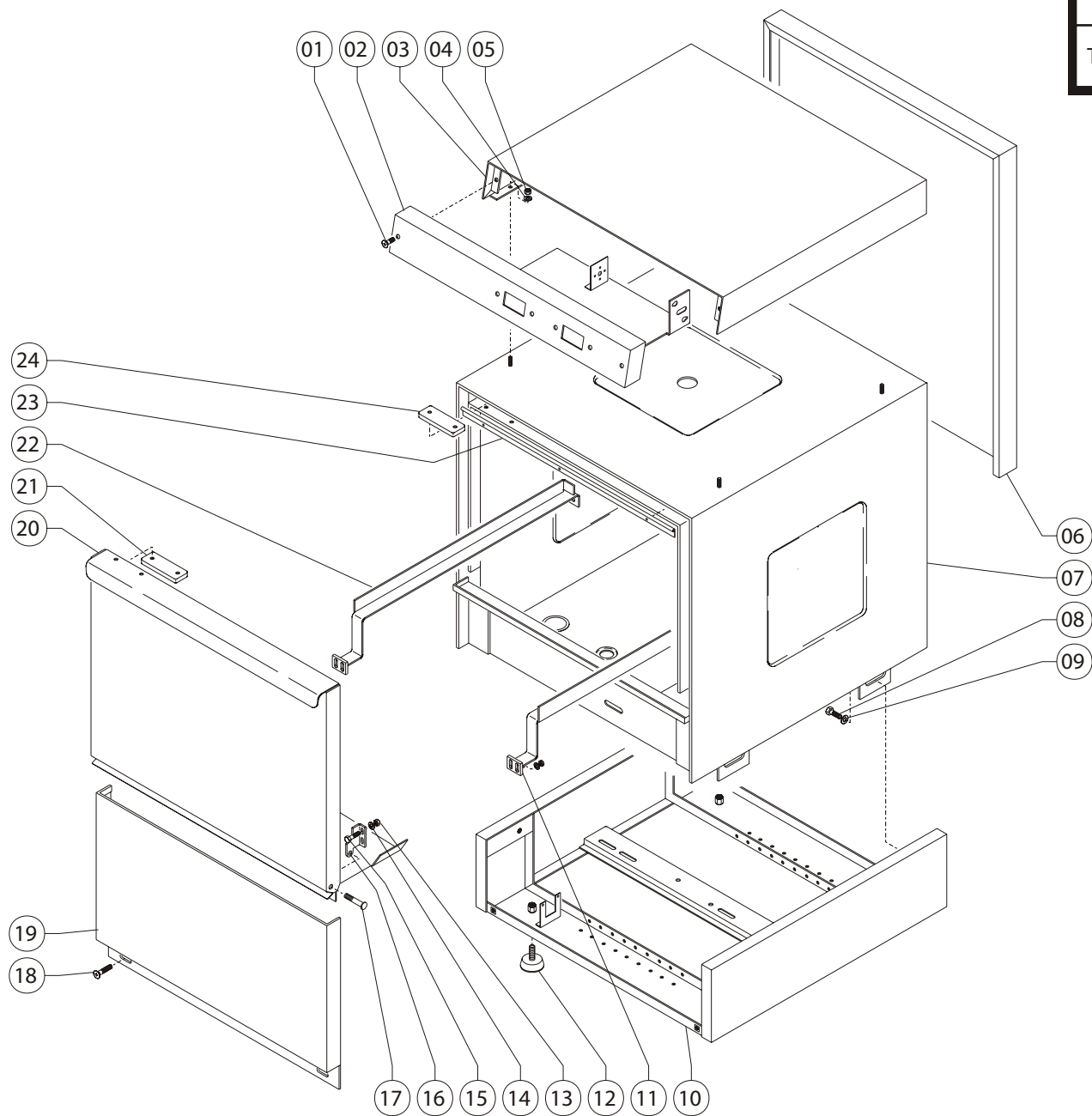


KORAL 205-206-207-208

TAV.01

SRUTTURA

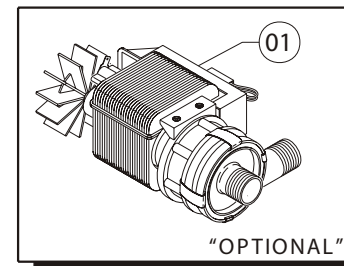
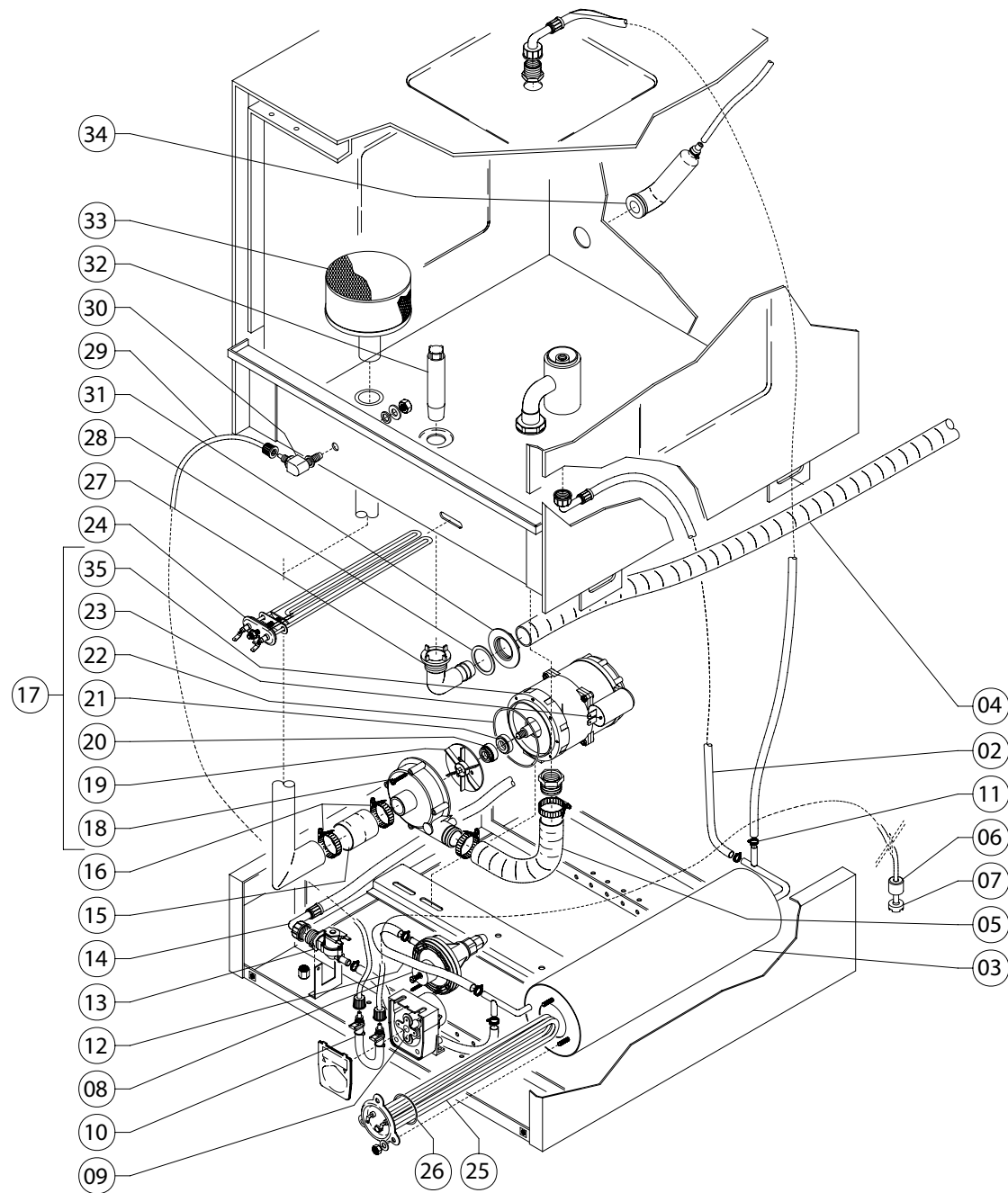




KORAL 205-207-208

TAV.02

GRUPPO POMPA

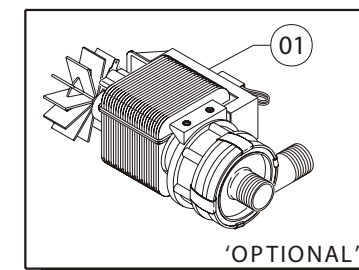
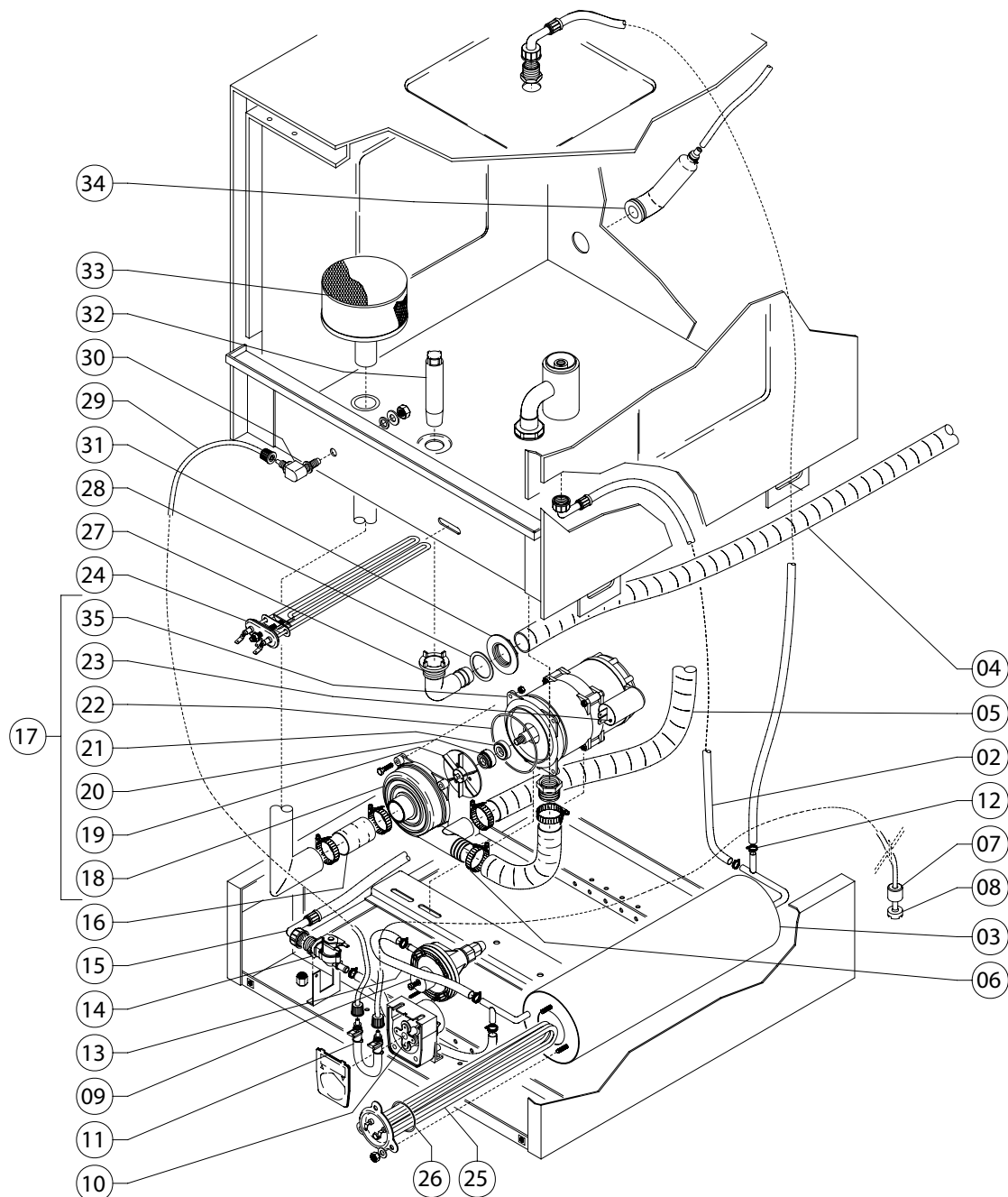




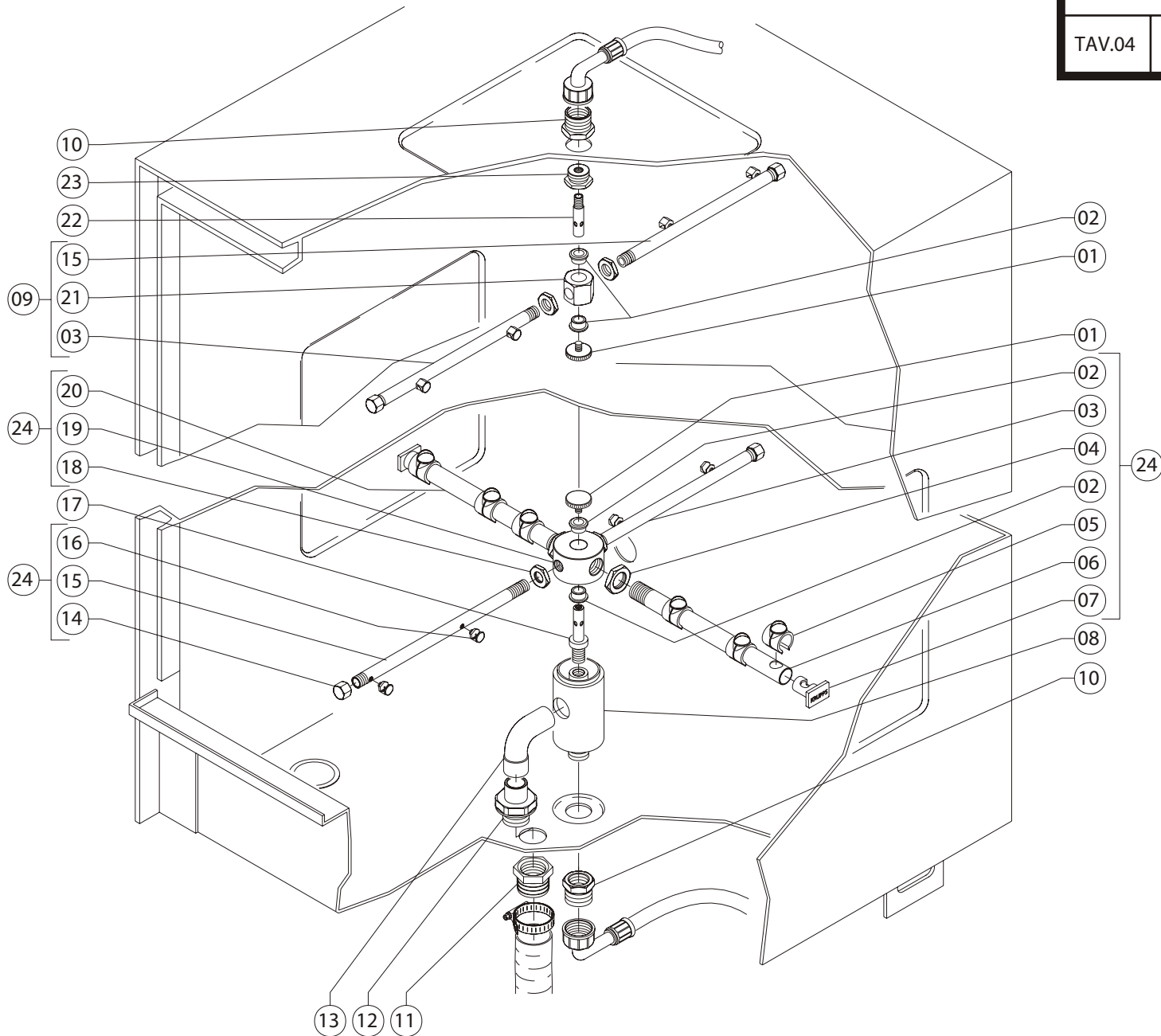
KORAL 206

TAV.03

GRUPPO POMPA







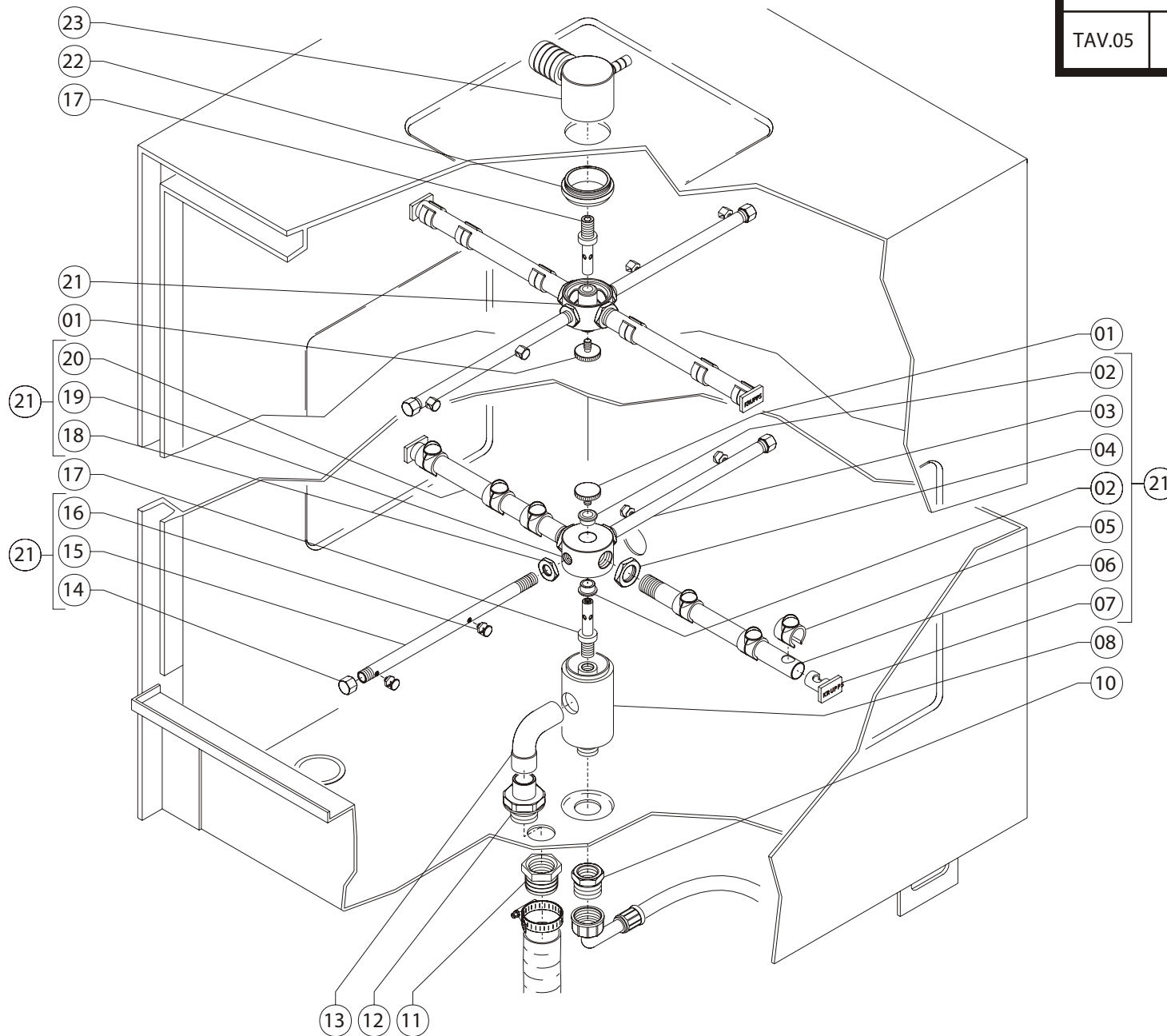




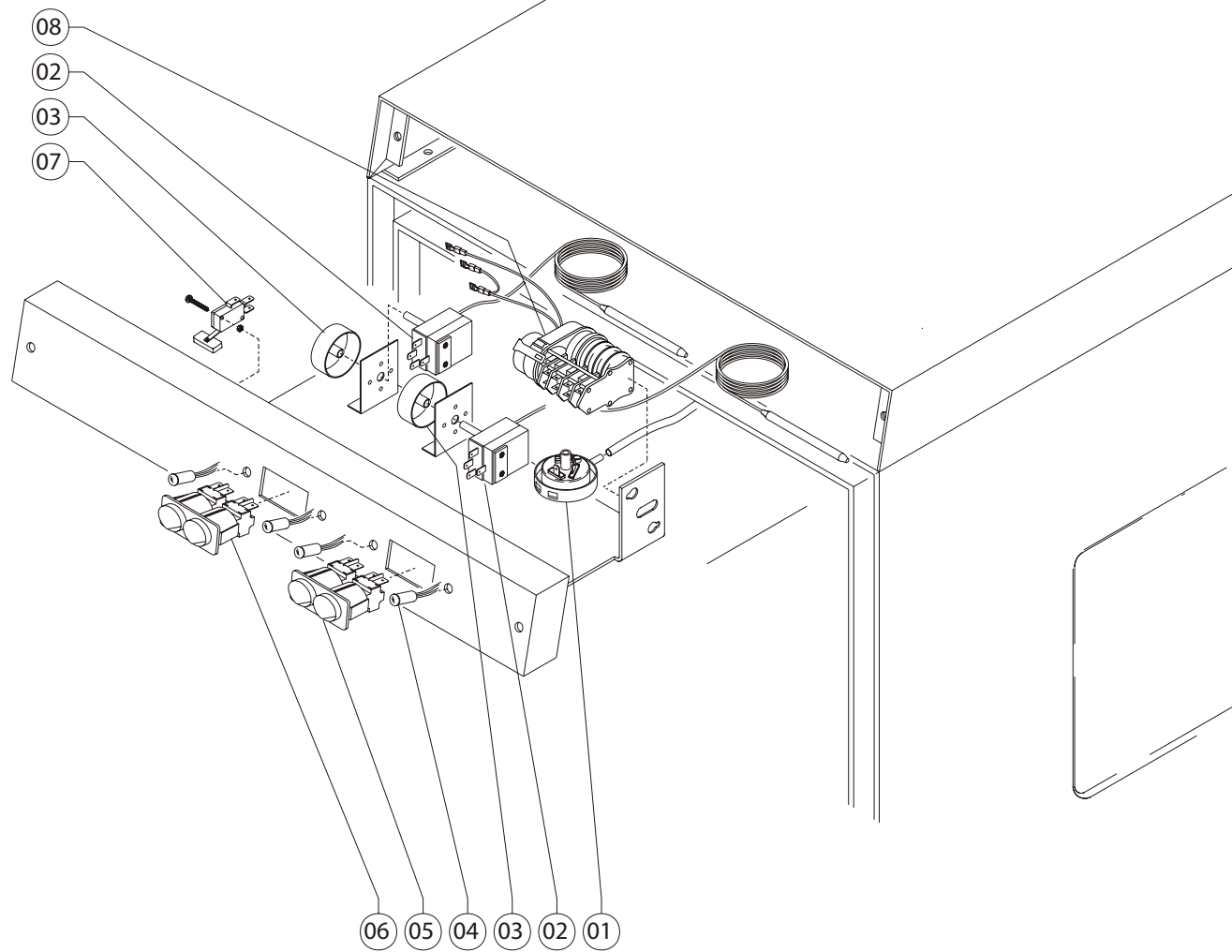
KORAL 206

TAV.05

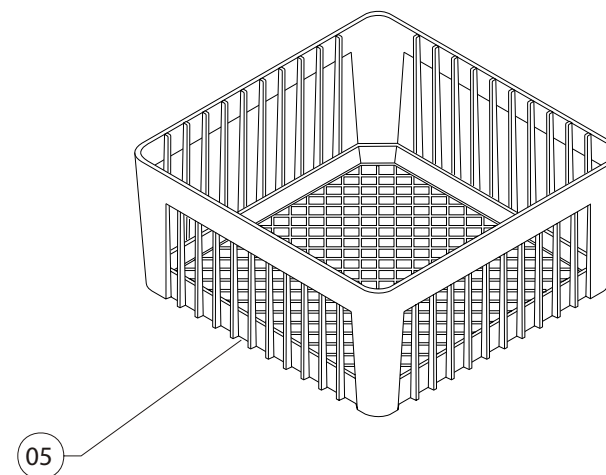
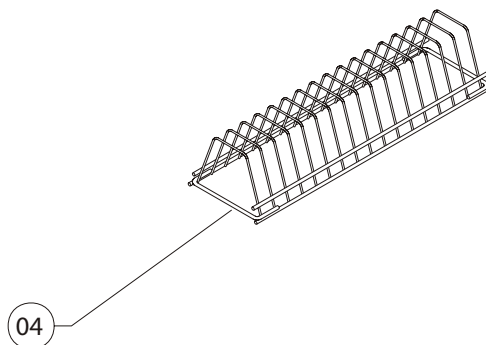
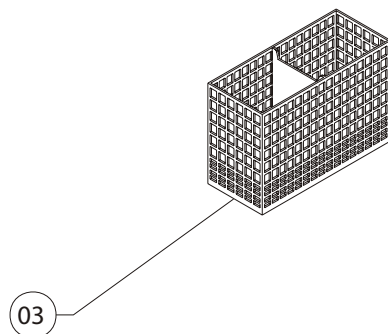
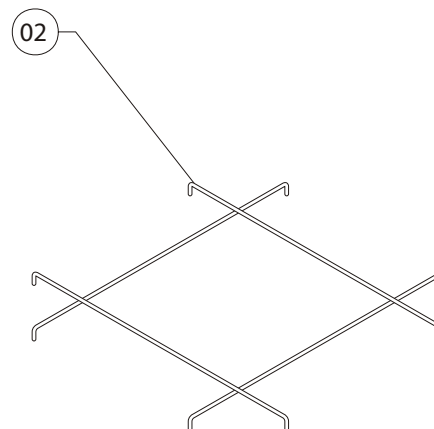
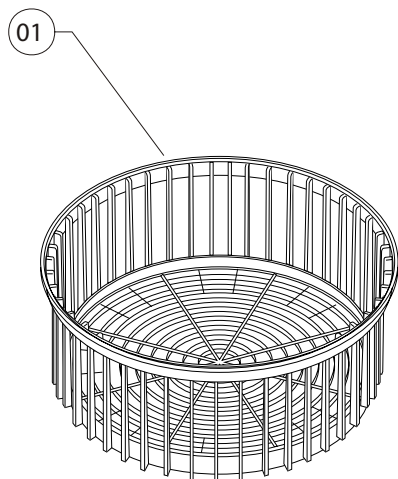
GIRANTE













KORAL 208-208 LS

TAV.08

CESTELLI

